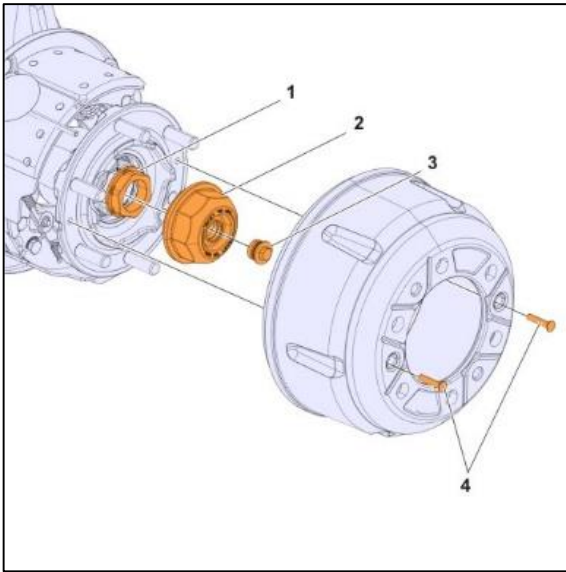




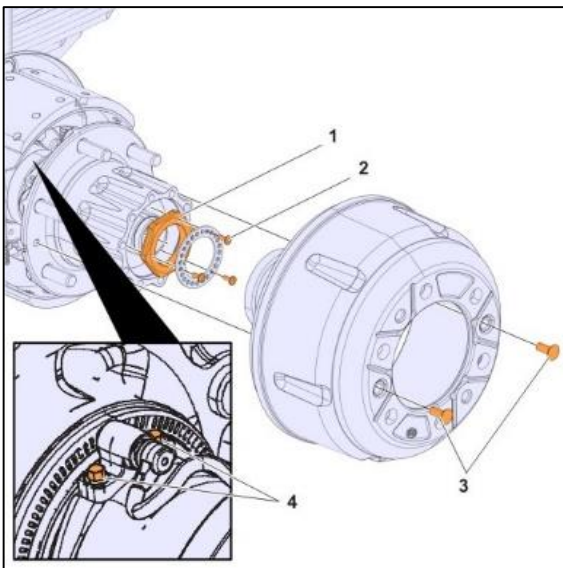
Moay-ơ
Moay-ơ trước



Lực siết		
1	Mặt bích, đai ốc	800 ± 30 Nm
2	Nắp đậy moay-ơ, đai ốc	270 ± 15 Nm
3	Cụm nắp đậy châm nhốt	35 ± 15 Nm
4	Trống phanh, vít định vị	85 ± 15 Nm

Thông số kỹ thuật	
Khe hở trục	0.025 – 0.125 mm

Moay-ơ sau



Lực siết		
1	Đai ốc khoá lực giác	500 Nm
2	Lông đên đai ốc khoá, vít	7 đến 9 Nm
3	Trống phanh, vít định vị	85 ± 15 Nm
4	Giá đỡ cảm biến ABS, vít mặt bích	30 ± 5 Nm

Thông số kỹ thuật	
Khe hở trục	0.025 – 0.125 mm